

# 微孔板离心机

**Cat#80160**

使用说明书  
Product Manual



---

---

## 目录

产品信息 .....	1
产品描述 .....	1
产品清单 .....	1
结构示意 .....	1
产品特点 .....	1
技术参数 .....	2
操作指南 .....	2
安全提示 .....	2
故障分析 .....	3

---

## 产品信息

产品名称	产品编号	规格
微孔板离心机	80160ES01	台

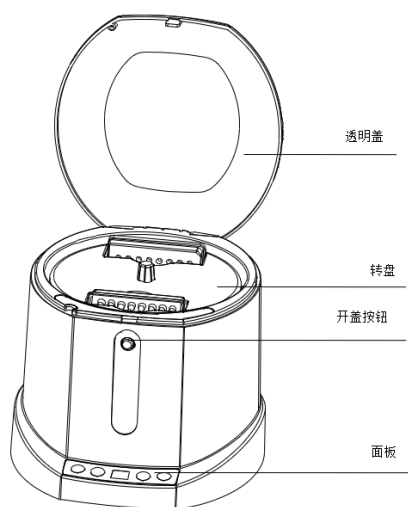
## 产品描述

翌圣 ES-PC25 微孔板离心机是专门为微孔板设计的瞬时离心机，方便将挂壁的液体离心至底部。适用于 96 孔或者 384 孔及小容量微孔板，同样适用带裙边、不带裙边及各种标准 PCR 微孔板。

## 产品清单

主机	1 台
板架	2 个
电源适配器	1 个
产品手册	1 本
合格证	1 个

## 结构示意图



(图片供参考，具体以实物为主)

## 产品特点

1. 适用于带裙边及不带裙边的各种标准 PCR 微孔板；
2. 点动和定时两种操作模式，让实验更加便捷高效；
3. 瞬间加速至 2800 rpm,电子刹车，6s 即可停上；
4. 快速离下挂壁液；
5. PCR 实验使用，显著提高扩增效果；
6. 全盖 95°打开，方便实验操作。

## 技术参数

项目	参数
最高转速	2800 rpm
最大相对离心力	600 x g
转速相对偏差	≤ 10%
时间范围	1 ~ 99 s
刹车时间	≤ 6 s
噪音	≤ 55 dB
功率	48 W
输入电源	DC24V, 2A
外形尺寸 (L x W x H mm)	220 x 245 x 200
重量	2.5 kg

## 操作指南

### 1. 时间设定

- 打开电源开关，仪器进入初始化，并伴随“嘀”的声音；
- 1s后，显示窗的数值10表示上次运行时设定时间为10s；
- 按▼或▲设定时间值，短按按键数值随之增大或减小。长按按键数值会快速累加或累减。

### 2. 点动技能

透明盖合上后，按“Short”键，仪器会向最高速运行，到达最高速后，时间开始计时。松开后，仪器减速停止。

### 3. 运行、停止功能

时间设置好后，合上透明盖，按“Start/Stop”键，仪器开始运行，到最高速后，计时开始。运行时间结束，仪器停止运行。如在运行过程中，按“Start/Stop”键，仪器减速停止。蜂鸣器“滴滴滴”响3声。

#### 【注】:

- 如果盖子未合上，仪器是不会运行，蜂鸣器“滴滴”响2声，并显示E1，合上盖子后，显示时间值；
- 转子未完全停稳前不能打开透明盖；
- 微孔板需等量对称放置。

### 4. 清洁

用无尘布和 PH=7±1 的非腐蚀性洗涤液，清洁仪器表面，确保仪器所有部件完全干燥后才能运行仪器，不要将仪器浸入液体中或用液体淋湿仪器。

## 安全提示

- 禁止无转子运行仪器；
- 禁止向安装在转子中的离心管内添加样品，以免腐蚀转子等；
- 禁止在离心过程中移动仪器；
- 本机应放置在水平、坚固的工作平台上。

## 故障分析

故障现象	原因分析	解决方法
开机后转子不运行	电源线未插好	插好电源线
	电源线插座无电供应	确保电源工作正常
	电源开关未打开	打开电源开关
	透明盖未合上	向下按紧透明盖
开机后 噪声大 剧烈振动或有异响	仪器未放置在水平、坚固平台上	将仪器放置到水平、坚固平台上
	转盘与中心开轴固定螺钉松	请自行拧紧或咨询供应商技术人员
	微孔板未对称分布	将微孔板等量对称放置
显示“E1”	运行前盖子未合上	与供应商或厂家联系
显示“E2”	电机超速	与供应商或厂家联系
显示“E3”	电机堵转	与供应商或厂家联系



---

---

Good science

Good products

翌圣生物科技（上海）股份有限公司

服务电话:400-6111-883

咨询邮箱:marketing@yeasen.com

网 址:www.yeasen.com

地 址:上海市浦东新区国际医学园区天雄路166号1号楼402室

