

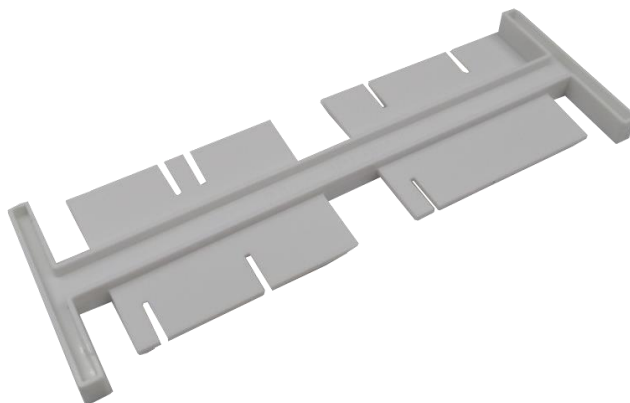
水平电泳梳子 3+3/3+2 孔, 2.0mm 厚

产品信息

产品名称	产品编号	规格
水平电泳梳子 3+3/3+2 孔, 2.0mm 厚	80846ES05	个

产品描述

水平电泳梳子 3+3/3+2 孔, 2.0mm 厚为 80230ES01 HET 高通量水平电泳槽配件。



运输与保存方法

常温运输，室温保存。

注意事项

- 1) 易碎品，使用时注意避免外力造成的损坏；
- 2) 运输过程，注意轻拿轻放。