

PET4 迷你垂直电泳槽 (1.5 mm)

Cat#80213

使用说明书
Product Manual



目 录

产品信息	1
产品描述	1
结构信息	1
操作指南	2
质量保证	4
附表 1 蛋白胶每孔最大上样体积	4

产品信息

产品名称	产品编号	规格
PET4 迷你垂直电泳槽 (1.5 mm)	80213ES05	套

产品描述

翌圣 PET4 迷你垂直电泳槽可运行市场多个品牌的预制胶和手灌胶，最多可 4 块凝胶同时运行；兼容 1-D 垂直和 2-D 双向电泳应用。配件齐全，满足制胶及电泳所有环节，也使得手灌胶变得简便快捷。

结构信息

配件	示意图	说明
带固定边条玻璃板 箭头 ↙		较高并带固定边条的玻璃板。边条厚度 0.75; 1.0; 1.5 mm 3 种。
短玻璃板 箭头 →		较短的平玻璃板。与带固定边条的玻璃板组合成凝胶三明治夹。
凝胶夹组件		主要是灌好胶的玻璃板。
凝胶三明治		把持凝胶三明治，并提供 U 型密封垫以及上、下电极和电极连接插头。正极以红色表示，负极以黑色表示。
电泳芯		缓冲液槽与上盖闭合以确保电泳正常进行，上盖打开即切断电路。槽与上盖同时兼容其它电泳模块，如：转移电泳、2-D 的第一向电泳、电泳洗脱等等。
缓冲液槽与上盖		
灌胶框		无需放置于桌面上，灌胶框本身有水平定位结构，可使带边条玻璃板和短玻璃板在底部对齐，确保其组成凝胶三明治夹。
制胶底座		压力杠杆使凝胶组件密封于灌胶垫上，保证凝胶夹组件在灌胶时不漏胶。

操作指南

1. 凝胶版准备:

- 1) 正确放置保证灌胶框水平于操作台上, 并打开灌胶框手柄; 按所需凝胶厚度选择边条玻璃板, 将短玻璃板放置其上; 带边条玻璃板的标记端向上, 将两块玻璃板滑入灌胶框与水平定位结构(红圈)对齐, 使短玻璃板一面朝向前方(图 1, A);
 【注】: 确认标记方向正确; 玻璃板方向错误或者未对齐会造成漏胶。
- 2) 玻璃板到位后关闭灌胶框手柄, 将玻璃板夹紧在灌胶框中, 并检查玻璃板底部是否平齐(图 1, B);
- 3) 保持灌胶框手柄关闭, 将灌胶框放置于制胶底座的制胶密封垫上。同时将凸轮杠杆压在带边条的玻璃板上(图 1, C);
- 4) 重复上述步骤可制作另一块胶板。

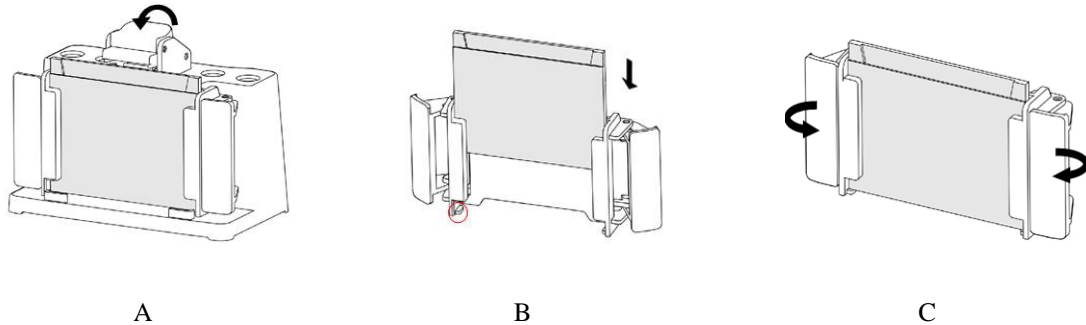


图 1 凝胶板准备

2. 灌胶:

不连续聚丙烯酰胺凝胶

- 1) 预先可将梳子完全放入组合好的凝胶夹中, 在梳齿下端 1 cm 处作标记。用来粗略估计分离胶添加高度;
- 2) 混合所有试剂来制作分离胶单体溶液。将溶液注入玻璃板之间至标记处。注入溶液时需平稳以防止其与空气混合; 立即以水或者异丙醇覆盖溶液表面。注意: 如果用水覆盖须小心缓慢平稳加入以防与溶液混合;
- 3) 放置 45 min 到 1 h 使凝胶聚合(或者根据不同品牌的配胶试剂盒要求, 进行判断凝胶情况)。可用双蒸水彻底清洗凝胶表面。不要让醇类物质在胶上超过 1 小时以防止上部凝胶脱水;
- 4) 准备浓缩胶单体溶液。注入浓缩胶溶液前用滤纸使分离胶表面干燥; 将溶液注入玻璃板之间直至与短玻璃板平齐; 在边条之间从上部插入所需的梳子, 确认梳子两端突起在边条之间引导, 完全插入直至梳子背脊与短玻璃板对齐;
- 5) 放置 30-45 min 使浓缩胶聚合(或者根据不同品牌的配胶试剂盒要求, 进行判断凝胶情况);
- 6) 轻轻取出梳子并以蒸馏水或缓冲液彻底清洗凝胶表面。以蒸馏水, 去离子水清洗用过的灌胶架和制胶底座。

连续聚丙烯酰胺凝胶

- 1) 混合所有试剂来制作凝胶单体溶液, 将溶液注入玻璃板之间直至与短玻璃板平齐;
- 2) 在边条之间从上部插入所需的梳子, 确认梳子两端突起在边条之间引导。完全插入直至梳子背脊与短玻璃板对齐;
- 3) 放置 45 min 到 1 h 使凝胶聚合(或者根据不同品牌的配胶试剂盒要求, 进行判断凝胶情况);
- 4) 轻轻取出梳子并以蒸馏水或缓冲液彻底清洗凝胶表面;
- 5) 以蒸馏水, 去离子水清洗用过的夹胶框和制胶架。

3. 电泳模块组装与上样所需材料:

- 1) 准备洁净干燥的电泳缓冲液槽; 电泳芯模块(1 个电泳芯模块只能用于 1 或 2 块胶, 做 3 或 4 块胶需要 2 个模块); 电泳缓冲液(1-2 块胶 700 mL; 3-4 块胶 1,000 mL);

【注】: 只运行 2 块胶时只需使用电极插头的电泳芯。运行 4 块胶时, 电极插头的电泳芯和蘑菇头电泳芯均要使用, 每个组件 2 块胶。

- 2) 打开灌胶架并放置于干净平整操作台上（图 2，A）；
- 3) 将第一块凝胶三明治以短玻璃板朝内侧放置于凝胶支撑架上，凝胶支撑架模铸于组件底部且每侧均有两个。放置第一块胶时须小心确认夹胶框保持平衡状态不会翻倒。在另一侧凝胶支撑架上放置第二块胶，共有两块胶相对中心倾斜；如果运行奇数胶（1 或 3 块胶），则须使用缓冲液挡板（图 2，B）；
- 4) 同时将 2 块胶板向中心捏紧，使胶板紧贴密封条，并且需短玻璃板顶住密封条台阶；然后双手同时向内合拢两侧的边卡，使其锁定到位；边卡会推动胶板使短玻璃板紧贴 U 型密封条的凹槽，以防止漏液（请确认短玻璃板没有压住密封条台阶）（图 2，C）；
- 5) 此时可以用缓冲液清洗样品孔和上样（图 2，D），请不要尝试在胶板压住密封条台阶时合拢夹胶框夹；

【注】：只运行 1-2 块胶时请不要把蘑菇头电泳芯放入电泳仪中，那样做会产生额外的热，影响电泳分离效果。

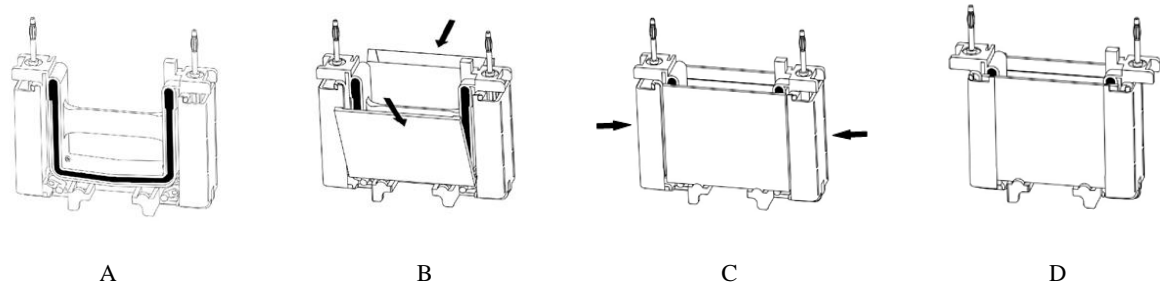


图 2 安装迷你垂直电泳槽的电泳模块

4. 蛋白上样:

- 1) 向电泳槽中注入电泳缓冲液，外槽至外玻璃板上沿之下，内槽加满；
- 2) 样本可在电泳芯被放入电泳仪之前或之后进行；
- 3) 使用注射器或加样枪将样品加入样品孔中（加样孔体积可参考附件 1）。

【注】：加样时应缓慢使样品均匀沉降于样品孔底部。注意不要用针头或加样器头刺破胶孔底部；正极和负极均需注入缓冲液，建议正负极缓冲液的液面等高。

5. 在缓冲液槽中放置电泳模块:

【注】：所需缓冲液体积：2 块胶 700 mL；4 块胶 1,000 mL；缓冲液槽具有两个位置可放置两个模块：带插头电泳芯在后，蘑菇头电泳芯在前。

- 1) 首先把缓冲液槽放置于平整桌面上，使正面（具有 2-Gels 和 4-Gels 标记的那一面）朝前。如果方向正确，槽边缘的红色标记应该在右边，黑色标记在左边；
- 2) 如果只运行 2 块胶则只需用带插头电泳芯，将其放在后部位置上使得红色（+）极与槽右侧的红色标记相对应；
- 3) 如需做 4 块胶，除放入带插头电泳芯外，还要将蘑菇头电泳芯放入前部位置。确认两者的红色（+）极与槽右侧的红色标记相对应。注意，位置和方向的错误会使上盖无法盖合；
- 4) 在缓冲液槽中加入缓冲液至标记位置。

6. 缓冲液槽装配:

将上盖盖在缓冲液槽上。确认颜色标记的插头与插座相对应，插头、插座的匹配可以使定位准确，上盖上的障碍物可以防止定位错误。注意，缓冲液槽两侧的尖突出部分应该从上盖的狭缝中穿出，以保证上盖的正确闭合。此时用拇指持续用力按压上盖，直到压紧在缓冲液槽上。

7. 电源条件:

- 1) 将电源插头认准正负极插入电泳仪电源插孔内；
- 2) 给迷你垂直电泳槽通电开始电泳。恒压 200 V 是 SDS-PAGE 和多数 native PAGE 电泳的推荐条件，可以被用于 2 块胶和 4 块胶上，不同应用其优化的电压条件会不同。在 200 V 电压条件下运行 SDS-PAGE 大约需要 35 min。

8. 凝胶取出:

- 1) 电泳完成后关断电源、拔出电源插头;
- 2) 移开上盖, 小心取出电泳芯, 倒出电泳缓冲液。为防止缓冲液漏洒, 请在打开夹子前倒掉缓冲液;
- 3) 打开夹子, 取出凝胶板;
- 4) 轻轻分离两块玻璃板, 从凝胶板中取出凝胶;
- 5) 采用胶面向下, 将胶与玻璃板浸泡在转移缓冲液中, 使凝胶与玻璃板分离;
- 6) 用蒸馏去离子水清洗 PET 4 迷你垂直电泳槽的电泳芯、缓冲液槽等。

质量保证

翌圣 PET 4 迷你垂直电泳槽为用户提供为期 2 年的质量保证。凡由产品的原料及制作工艺造成的产品缺陷, 在产品的质量保证期内均负责免费维修或更换。

如有下列情况发生, 则产品不在质量保证范围之内:

1. 由不正确的操作引起的损坏;
2. 由非我公司指定维修人员的维修改造引起的损坏;
3. 一般性易损部件, 如: 铂金丝、玻璃板、橡胶垫等;
4. 使用有机溶剂造成的损坏。

附表 1 蛋白胶每孔最大上样量

孔数	每孔宽度	0.75 mm	1.0 mm	1.5 mm
5	12.7 mm	70 μ L	105 μ L	160 μ L
9	5.08 mm	33 μ L	44 μ L	66 μ L
10	5.08 mm	33 μ L	44 μ L	66 μ L
15	3.35 mm	20 μ L	26 μ L	40 μ L

Good science

Good products

翌圣生物科技（上海）股份有限公司

服务电话:400-6111-883

咨询邮箱:marketing@yeasen.com

网 址:www.yeasen.com

地 址:上海市浦东新区国际医学园区天雄路166号1号楼402室

